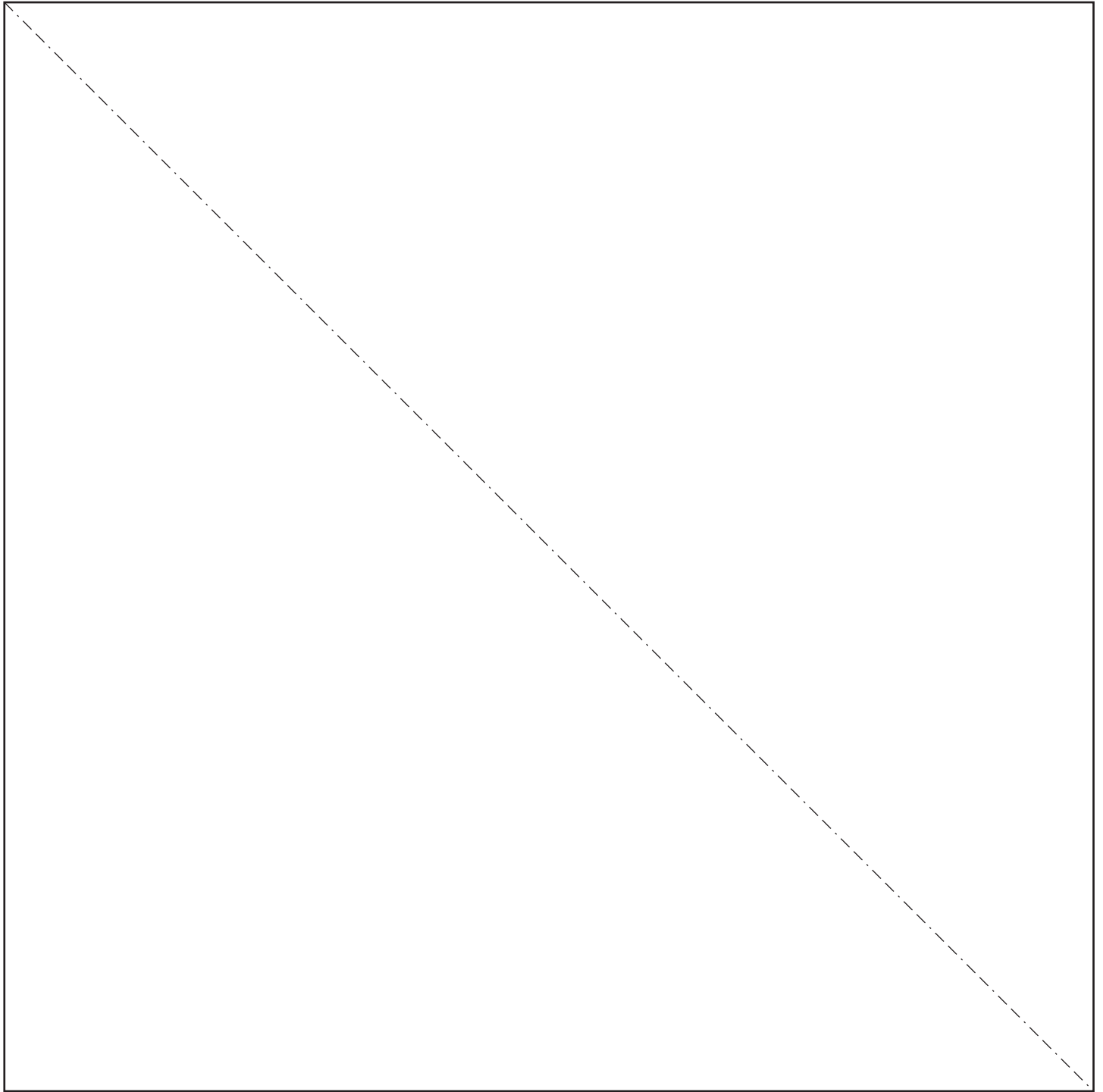
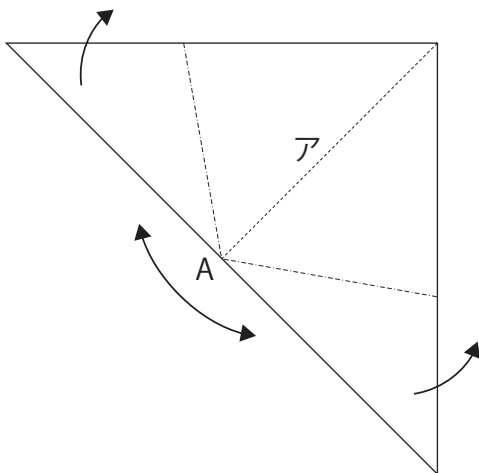


■チューリップ／ニューカラーR【あお】

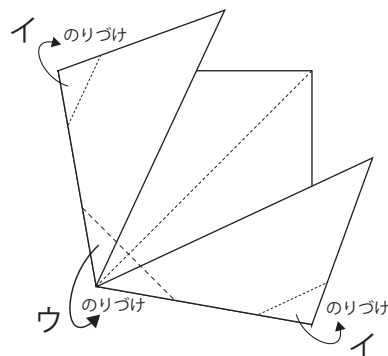
ニューカラーR【こいもも】



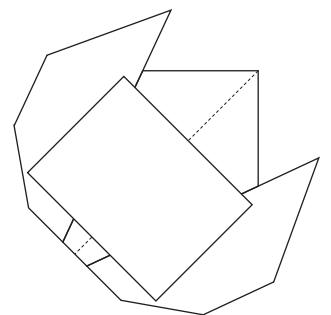
- ①正方形を谷折りし、三角形をつくります  
アの線を山折りにし、折り目をつけて開きます  
Aを起点に左右を折り返します



- ②イとウの線を裏へ折り返し、  
のりづけします



- ③なまえふだを貼って  
出来上がり



\* ——— 切り抜き、----- 山折り、- - - - - 谷折り

■なまえふだ／ニューカラー R【ゆき】

<み	<み
なまえ	なまえ

\* ————— 切り抜き